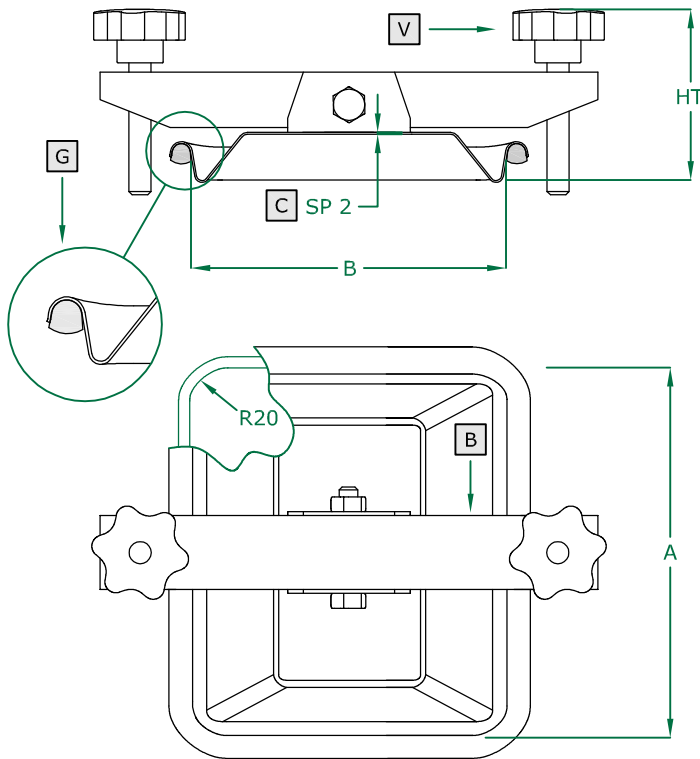


CHIUSINO RETTANGOLARE apertura esterna

- RECTANGULAR manhole cover outwards opening
- Trappe RECTANGULAIRE avec ouverture à l'extérieur
- Tapa RECTANGULAR de apertura externa
- RECHTECKIGE Klapptür, Aussenöffnung
- ПРЯМОУГОЛЬНАЯ крышка люка с внешним открытием
- 长方形人孔盖

601.VT ART
 225 X 175 mm
 Rev 0

COPERCHIO COVER	C
BRACCIO ARM	B
VOLANTINO HANDWHEEL	V
GUARNIZIONE GASKET	G



	STANDARD		OPTIONAL			
TELAIO	NO		NO			
GUARNIZIONE	PARA	EPDM	NEOPRENE	NBR	SILICONE	VITON
VOLANTINO	125 001 V	125 021	125 022	125 023	125 024	125 031

ART	A	B	SP2	HT (standard)	BAR max: (standard)	COVER type:	GASKET code:	KG (standard)
601.VT	225	175	1	85	1,0	CN	120 613	2,2