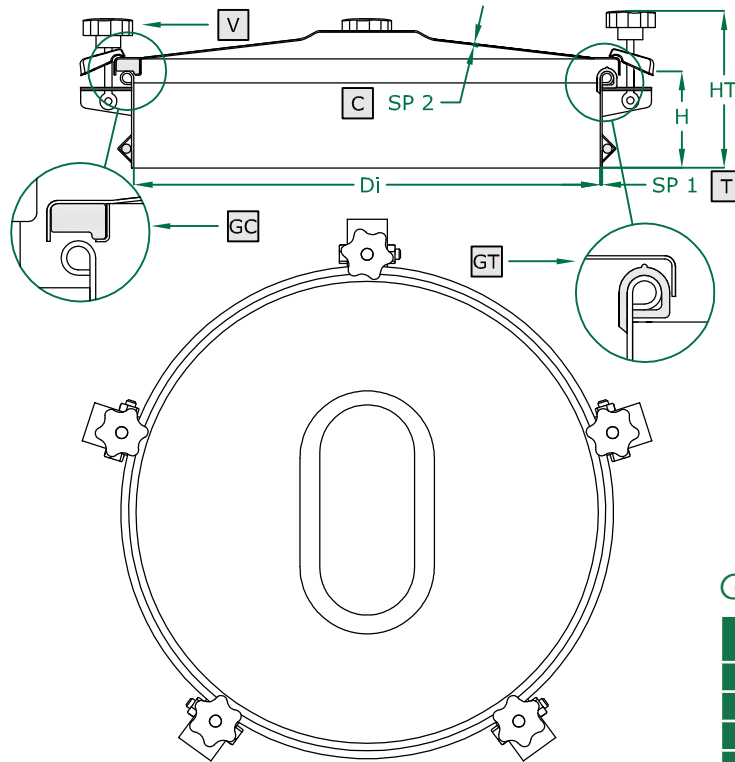


CHIUSINO CIRCOLARE

- ROUND manhole cover
- Trappe RONDE
- Tapa CIRCULAR
- RUNDE Klapptür
- КРУГЛАЯ крышка люка
- 圆形人孔盖

980.C SERIE
220/300/400/500/600 DN
Rev 0

COPERCHIO COVER	C
TELAIO FRAME	T
VOLANTINO HANDWHEEL	V
G. COPERCHIO G. COVER	GC
G. TELAIO G. FRAME	GT



GUARNIZIONE TELAIO

ART	DN	Di	SP2	V (nr)	HT (standard)	BAR max: (standard)	COVER type:	GASKET code:	KG (standard)
979.C	220	220	1,0	3	105	0,2	CA	120 702	3,1
980.C	300	295	1,5	3	110	0,2	CA	120 703	4,5
982.C	400	395	1,5	4	112	0,2	CA	120 704	6,4
984.C	500	500	2,0	5	115	0,2	CA	120 705	11,6
985.C	600	600	2,0	6	115	0,2	CA	120 706	14,2

GUARNIZIONE COPERCHIO

ART	DN	Di	SP2	V (nr)	HT (standard)	BAR max: (standard)	COVER type:	GASKET code:	KG (standard)
979B.C	220	220	1,0	3	105	0,2	CA	120 802	3,1
980B.C	300	295	1,5	3	110	0,2	CA	120 803	4,5
982B.C	400	395	1,5	4	112	0,2	CA	120 804	6,4
984B.C	500	500	2,0	5	115	0,2	CA	120 805	11,6
985B.C	600	600	2,0	6	115	0,2	CA	120 806	14,2

	STANDARD	OPTIONAL				
H X SP1	100 X 2	150 X 2	200 X 2	250 X 2	...	
TELAIO	SAT	MPL	BA		FIO	
GUARNIZIONE	PARA	EPDM	NEOPRENE	NBR	SILICONE	VITON
VOLANTINO	125 001 V	125 021	125 022	125 023	125 024	125 031
FORO	NO	33	42	48	50	...