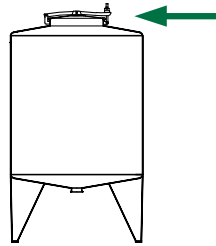


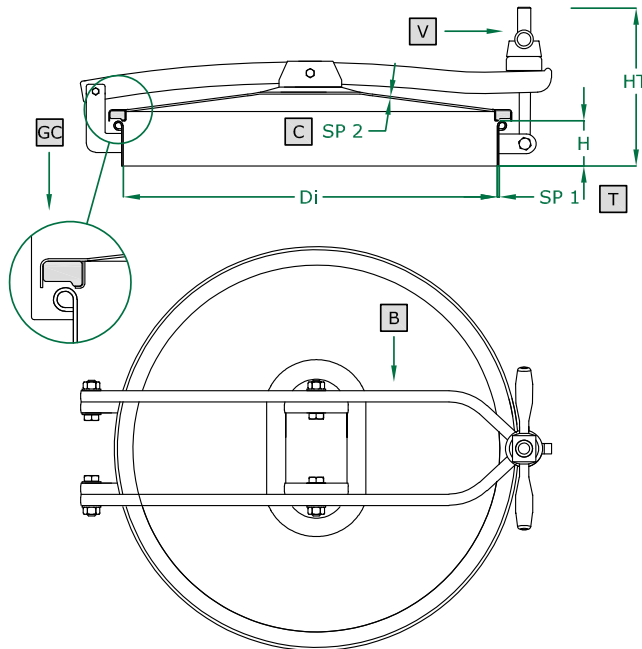
CHIUSINO CIRCOLARE apertura a ribaltamento

- ROUND manhole cover with back-side opening
- Trappe RONDE avec ouverture par renversement
- Tapa CIRCULAR con apertura vertical
- RUNDE Klapptür flapdoor
- КРУГЛАЯ крышка люка с откидным открытием
- 圆形人孔盖



1020B SERIE
300/400/500/600 DN
Rev 0

COPERCHIO COVER	C
TELAIO FRAME	T
BRACCIO ARM	B
VOLANTINO HANDWHEEL	V
G. COPERCHIO G. COVER	GC



	STANDARD	OPTIONAL				
H X SP1	60 X 2	100 X 2	150 X 2	200 X 2	250 X 2	...
TELAIO	SAT	MPL	BA		FIO	
GUARNIZIONE	EPDM	NEOPRENE	NBR	SILICONE	VITON	
VOLANTINO	125 011 V NYLON	125 033 S. STEEL				
FORO	NO	42	48	50	...	
VALVOLA	NO	VEDI CATALOGO VALVOLE / SEE VALVE CATALOGUE				

GUARNIZIONE SUL COPERCHIO/ GASKET ON COVER

ART	DN	DI	SP2	HT (STANDARD)	BAR MAX: (STANDARD)	COVER type:	GASKET code:	KG (STANDARD)
1020B	300	295	1,5	110	0,4	CA	120 803	5,8
1022B	400	395	1,5	112	0,4	CA	120 804	7,0
1024B	500	500	1,5	115	0,4	CA	120 805	9,8
1025B	600	600	1,5	115	0,4	CA	120 806	11,5

Le immagini, i dati, i pesi, le caratteristiche tecniche a catalogo non sono impegnative. Ci riserviamo di apportare le modifiche necessarie, senza alcun preavviso. - The images, data, weights and technical specifications are not binding. We reserve the right to make the necessary alterations without prior notice.