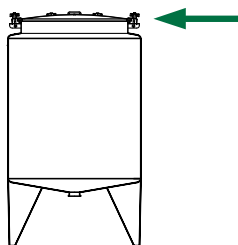
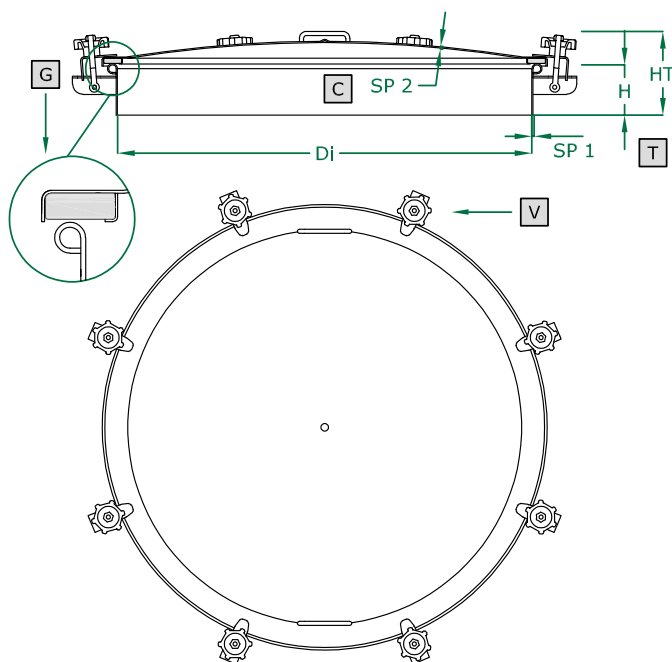


CHIUSINO CIRCOLARE

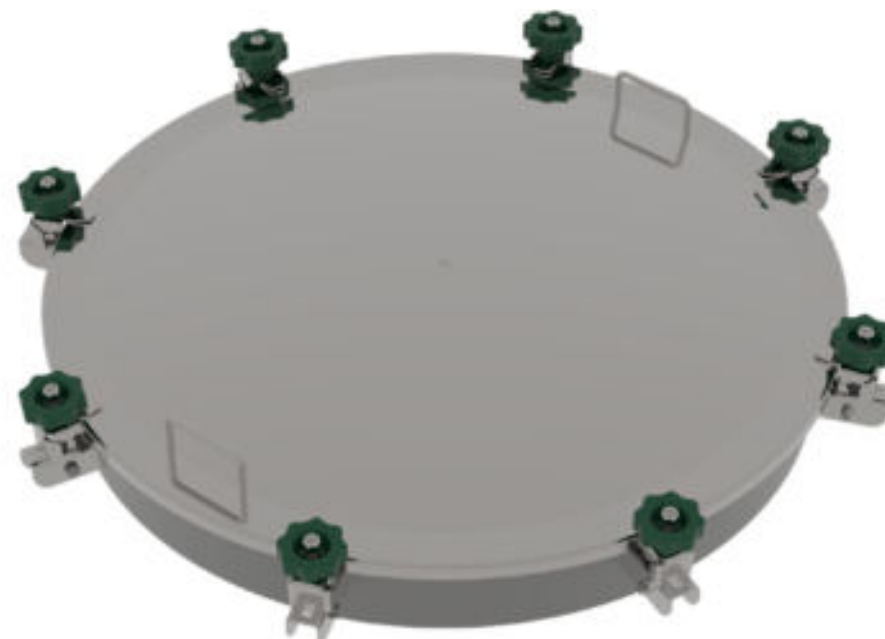
- ROUND manhole cover
- Trappe RONDE
- Tapa CIRCULAR
- RUNDE Klapptür
- КРУГЛАЯ крышка люка
- 圆形人孔盖



1080 SERIE
800/1000/1200 DN
Rev 0



COPERCHIO COVER	C
TELAIO FRAME	T
VOLANTINO HANDWHEEL	V
GUARNIZIONE GASKET	G



	STANDARD	OPTIONAL				
H X SP1	100 X 2,5	150 X 2,5
TELAIO	SAT					
GUARNIZIONE	SILICONE					
VOLANTINO	125 011 V NYLON			125 031 S. STEEL		
FORO	NO	33	42	48	50	...
VALVOLA	NO	VEDI CATALOGO VALVOLE / SEE VALVE CATALOGUE				

ART	DN	DI	SP2	V (NR)	HT (STANDARD)	BAR MAX: (STANDARD)	COVER type:	GASKET code:	KG (STANDARD)
1080	800	800	2,5	8	165	0,2	CA	120 807 SIL	25,0
1081	1000	1000	2,5	10	185	0,2	CA	120 808 SIL	31,0
1082	1200	1200	2,5	12	185	0,2	CA	120 809 SIL	38,0

Le immagini, i dati, i pesi, le caratteristiche tecniche a catalogo non sono impegnative. Ci riserviamo di apportare le modifiche necessarie, senza alcun preavviso. - The images, data, weights and technical specifications are not binding. We reserve the right to make the necessary alterations without prior notice.