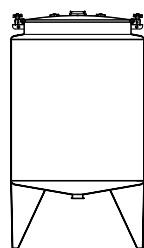


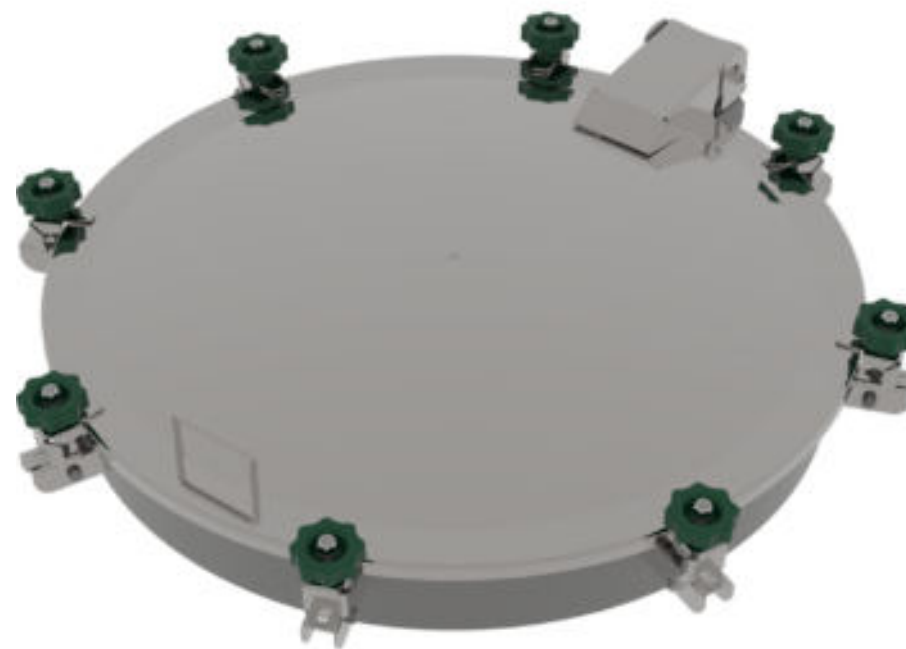
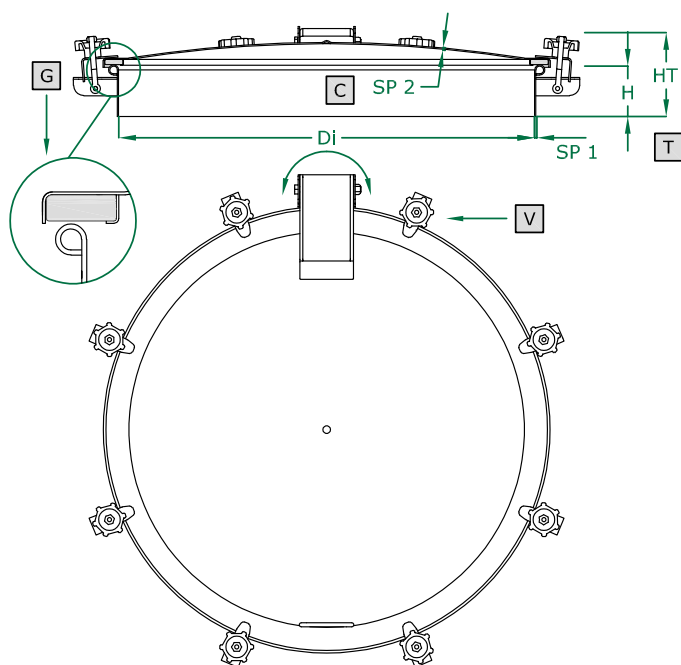
CHIUSINO CIRCOLARE

- ROUND manhole cover
- Trappe RONDE
- Tapa CIRCULAR
- RUNDE Klapptür
- КРУГЛАЯ крышка люка
- 圆形人孔盖



1090 SERIE

800/1000/1200 DN
Rev 0



COPERCHIO COVER	C
TELAIO FRAME	T
VOLANTINO HANDWHEEL	V
GUARNIZIONE GASKET	G

	STANDARD	OPTIONAL				
H X SP1	100 X 2,5	150 X 2,5
TELAIO	SAT					
GUARNIZIONE	SILICONE					
VOLANTINO	125 001 V NYLON	125 031 S. STEEL				
FORO	NO	33	42	48	50	...
VALVOLA	NO	VEDI CATALOGO VALVOLE / SEE VALVE CATALOGUE				

ART	DN	DI	SP2	V (NR)	HT (STANDARD)	BAR MAX: (STANDARD)	COVER type:	GASKET code:	KG (STANDARD)
1090	800	800	2,5	8	175	0,2	CA	120 807 SIL	27,0
1091	1000	1000	2,5	10	190	0,2	CA	120 808 SIL	33,0
1092	1200	1200	2,5	12	190	0,2	CA	120 809 SIL	39,0