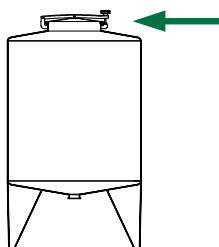


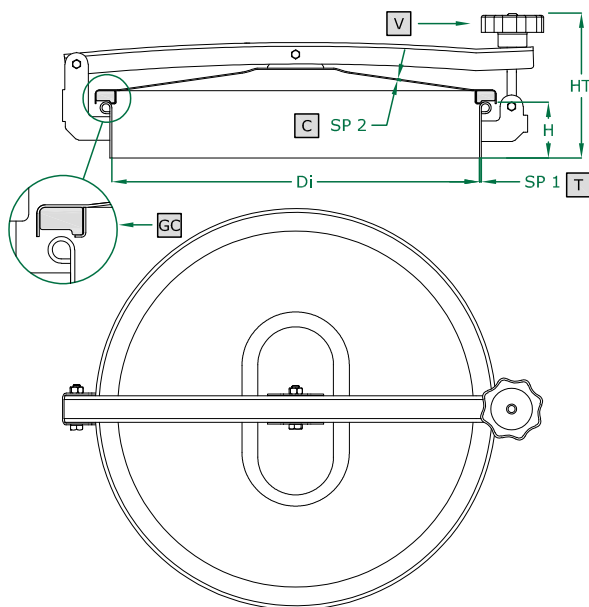
**CHIUSINO CIRCOLARE apertura a ribaltamento**

- ROUND manhole cover with back-side opening
- Trappe RONDE avec ouverture par renversement
- Tapa CIRCULAR con apertura vertical
- RUNDE Klapptür flapdoor
- КРУГЛАЯ крышка люка с откидным открытием
- 圆形人孔盖


**960B SERIE**
**150/220/300/400/500/600 DN**

Rev 0

COPERCHIO COVER	<b>C</b>
TELAIO FRAME	<b>T</b>
BRACCIO ARM	<b>B</b>
VOLANTINO HANDWHEEL	<b>V</b>
G. COPERCHIO G. COVER	<b>GC</b>


**GUARNIZIONE SUL COPERCHIO / GASKET ON COVER**

	STANDARD		OPTIONAL			
H X SP1	60 X 2	100 X 2	150 X 2	200 X 2	250 X 2	...
TELAIO	SAT	MPL	BA		FIO	
GUARNIZIONE	EPDM	NEOPRENE	NBR	SILICONE		VITON
VOLANTINO	125 001 V NYLON	125 021 V NYLON	125 022 CHROME P.	125 023 S. STEEL	125 024 S. STEEL	125 031 S. STEEL
FORO	NO	33	42	48	50	...
VALVOLA	NO	VEDI CATALOGO VALVOLE / SEE VALVE CATALOGUE				

ART	DN	DI	SP2	HT (STANDARD)	BAR MAX: (STANDARD)	COVER type:	GASKET code:	KG (STANDARD)
958B	150	150	1,5	120	0,02	CA	120 801	1,8
959B	220	220	1,5	125	0,02	CA	120 802	2,7
960B	300	295	1,5	140	0,02	CA	120 803	3,7
962B	400	395	1,5	150	0,02	CA	120 804	6,0
964B	500	500	1,5	155	0,02	CA	120 805	7,0
965B	600	600	1,5	160	0,02	CA	120 806	10,0