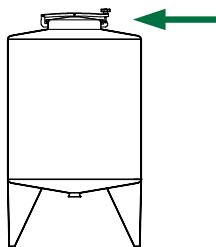


**CHIUSINO CIRCOLARE apertura a ribaltamento**

- ROUND manhole cover with back-side opening
- Trappe RONDE avec ouverture par renversement
- Tapa CIRCULAR con apertura vertical
- RUNDE Klapptür flapdoor
- КРУГЛАЯ крышка люка с откидным открытием
- 圆形人孔盖



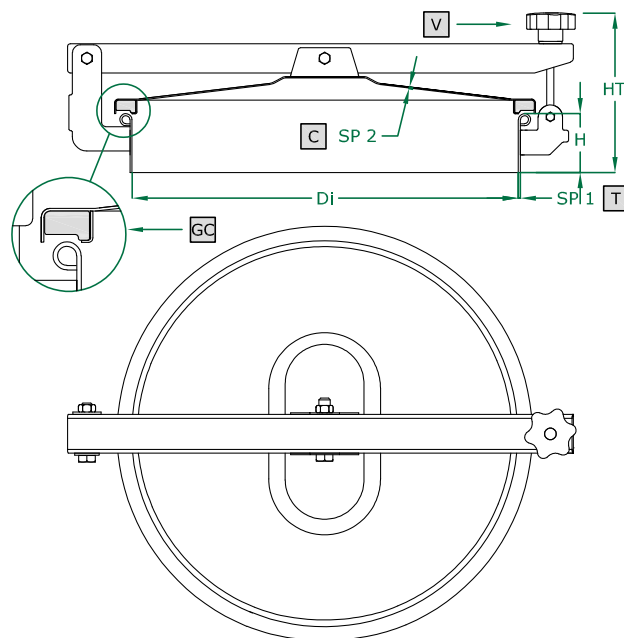
3D/CAD  
Drawing

# 960RB SERIE

220/300/400/500/600 DN

Rev 0

COPERCHIO COVER	<b>C</b>
TELAIO FRAME	<b>T</b>
BRACCIO ARM	<b>B</b>
VOLANTINO HANDWHEEL	<b>V</b>
G. COPERCHIO G. COVER	<b>GC</b>



	STANDARD	OPTIONAL				
H X SP1	60 X 2	100 X 2	150 X 2	200 X 2	250 X 2	...
TELAIO	SAT	MPL	BA		FIO	
GUARNIZIONE	EPDM	NEOPRENE	NBR	SILICONE		VITON
VOLANTINO	125 001 V NYLON	125 021 V NYLON	125 022 CHROME P.	125 023 S. STEEL	125 024 S. STEEL	125 031 S. STEEL
FORO	NO	33	42	48	50	...
VALVOLA	NO	VEDI CATALOGO VALVOLE / SEE VALVE CATALOGUE				

## GUARNIZIONE SUL COPERCHIO/ GASKET ON COVER

ART	DN	DI	SP2	HT (STANDARD)	BAR MAX: (STANDARD)	COVER type:	GASKET code:	KG (STANDARD)
959RB	220	220	1,5	125	0,05	CA	120 801	3,7
960RB	300	295	1,5	140	0,05	CA	120 802	4,7
962RB	400	395	1,5	150	0,05	CA	120 804	7,0
964RB	500	500	1,5	155	0,05	CA	120 805	8,0
965RB	600	600	1,5	160	0,05	CA	120 806	11,0