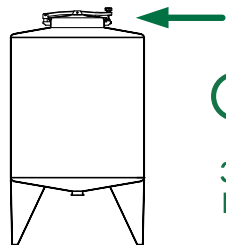


CHIUSINO CIRCOLARE apertura a ribaltamento e bandiera

- ROUND manhole cover with back-side and side-swing opening
- Trappe RONDE avec ouverture par renversement et par glissement latéral
- Tapa circular con apertura tanto vertical como lateral
- RUNDE Klapptür mit seitlich drehbare Öffnungs- und Kippöffnungssysteme
- КРУГЛАЯ крышка люка с откидным и боковым шарнирным открытием
- 圆形人孔盖

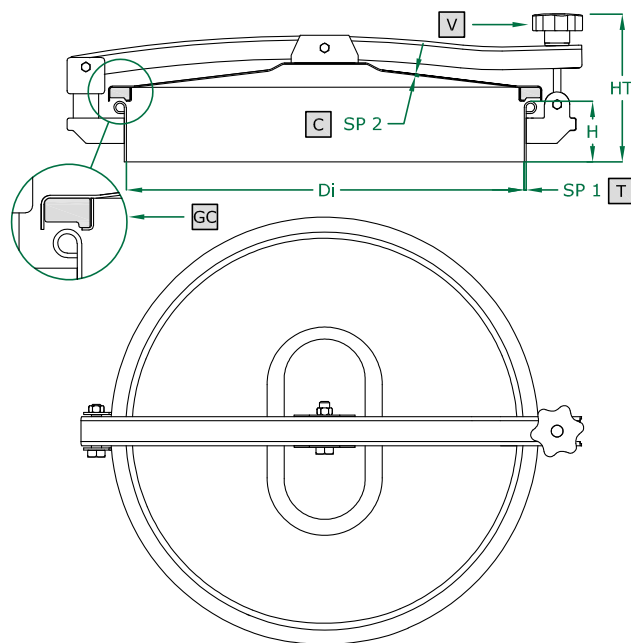


970B SERIE

150/220/300/400/500/600 DN

Rev 0

COPERCHIO COVER	C
TELAIO FRAME	T
BRACCIO ARM	B
VOLANTINO HANDWHEEL	V
G. COPERCHIO G. COVER	GC



GUARNIZIONE SUL COPERCHIO/ GASKET ON COVER

	STANDARD		OPTIONAL			
H X SP1	60 X 2	100 X 2	150 X 2	200 X 2	250 X 2	...
TELAIO	SAT	MPL	BA		FIO	
GUARNIZIONE	EPDM	NEOPRENE	NBR	SILICONE	VITON	
VOLANTINO	125 001 V NYLON	125 021 V NYLON	125 022 CHROME P.	125 023 S. STEEL	125 024 S. STEEL	125 031 S. STEEL
FORO	NO	33	42	48	50	...
VALVOLA	NO	VEDI CATALOGO VALVOLE / SEE VALVE CATALOGUE				

ART	DN	DI	SP2	HT (STANDARD)	BAR MAX: (STANDARD)	COVER type:	GASKET code:	KG (STANDARD)
968B	150	150	1,5	120	0,02	CA	120 801	2,0
969B	220	220	1,5	125	0,02	CA	120 802	3,0
970B	300	295	1,5	140	0,02	CA	120 803	4,5
972B	400	395	1,5	150	0,02	CA	120 804	6,0
974B	500	500	1,5	155	0,02	CA	120 805	7,5
975B	600	600	1,5	160	0,02	CA	120 806	10,0