

CHIUSINO CIRCOLARE apertura a ribaltamento

- ROUND manhole cover with back-side opening
- Trappe RONDE avec ouverture par renversement
- Tapa CIRCULAR con apertura vertical
- RUNDE Klapptür flapdoor
- КРУГЛАЯ крышка люка с откидным открытием
- 圆形人孔盖



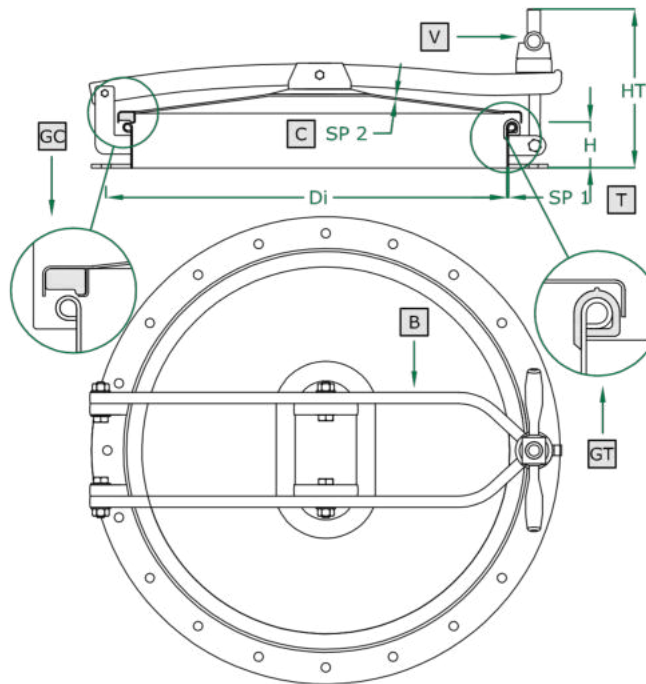
3D/CAD
Drawing

1020.W SERIE

300/400/500/600 DN

Rev 0

COPERCHIO COVER	C
TELAIO FRAME	T
BRACCIO ARM	B
VOLANTINO HANDWHEEL	V
G. COPERCHIO G. COVER	GC
G. TELAIO G. FRAME	GT



	STANDARD	OPTIONAL				
H X SP1	100 X 2	150 X 2	200 X 2	250 X 2	...	
TELAIO	SAT	MPL		BA	FIO	
GUARNIZIONE	EPDM	NEOPRENE	NBR	SILICONE		VITON
VOLANTINO	125 001 V NYLON	125 021 V NYLON	125 022 CHROME P.	125 023 S. STEEL	125 024 ALUMINIUM	125 031 S. STEEL
FORO	NO	33	42	48	50	...

GUARNIZIONE SUL TELAIO / GASKET ON FRAME

ART	DN	DI	SP2	HT (STANDARD)	BAR MAX: (STANDARD)	COVER type:	GASKET code:	KG (STANDARD)
1020.W	300	295	1,5	110	0,2	CA	120 703	3,7
1022.W	400	395	1,5	112	0,2	CA	120 704	6,6
1024.W	500	500	2,0	115	0,2	CA	120 705	11,8
1025.W	600	600	2,0	115	0,2	CA	120 706	18,4