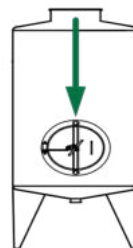


PORTELLA OVALE apertura interna

- OVAL Manwaydoor inwards opening
- Porte OVALE avec ouverture à l'intérieur
- Puerta OVAL de apertura interna
- OVALE Mannlochtür schwenkbar nach innen
- ОВАЛЬНАЯ КРЫШКА с внутренним открытием
- 内开椭圆形人孔门

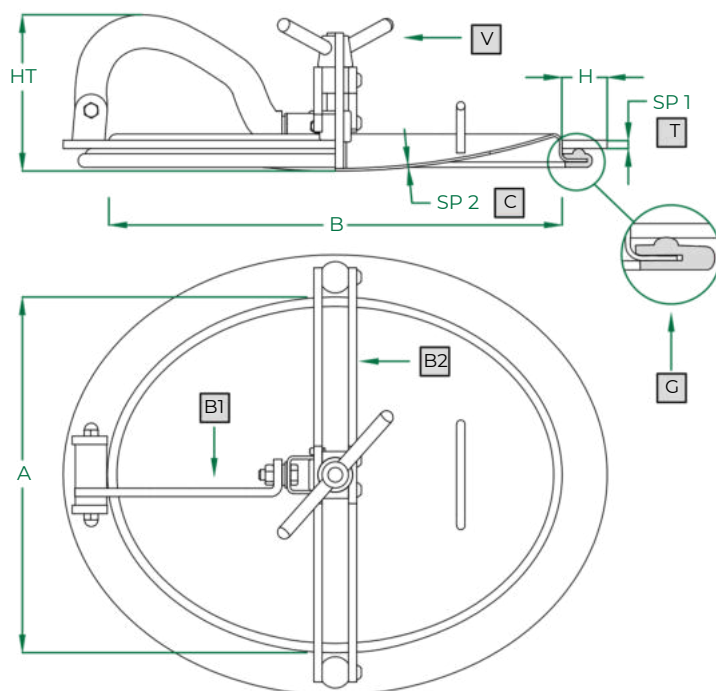


318 ART

345 X 445 mm

Rev 0

COPERCHIO COVER	C
TELAIO FRAME	T
BRACCIO1 ARM 1	B1
BRACCIO2 ARM 2	B2
VOLANTINO HANDWHEEL	V
GUARNIZIONE GASKET	G



	STANDARD	OPTIONAL			
H X SP1	40 X 8				
TELAIO	SAT	MPL			
GUARNIZIONE	EPDM	NEOPRENE	NBR	SILICONE	VITON
VOLANTINO	125 034 S. STEEL	125 004 V NYLON			

ART	A	B	SP2	HT (STANDARD)	BAR MAX: (STANDARD)	COVER TYPE:	GASKET CODE:	KG (STANDARD)
318	345	445	2,5	170	3,0	CL	120 750	11,0