

CHIUSINO CIRCOLARE

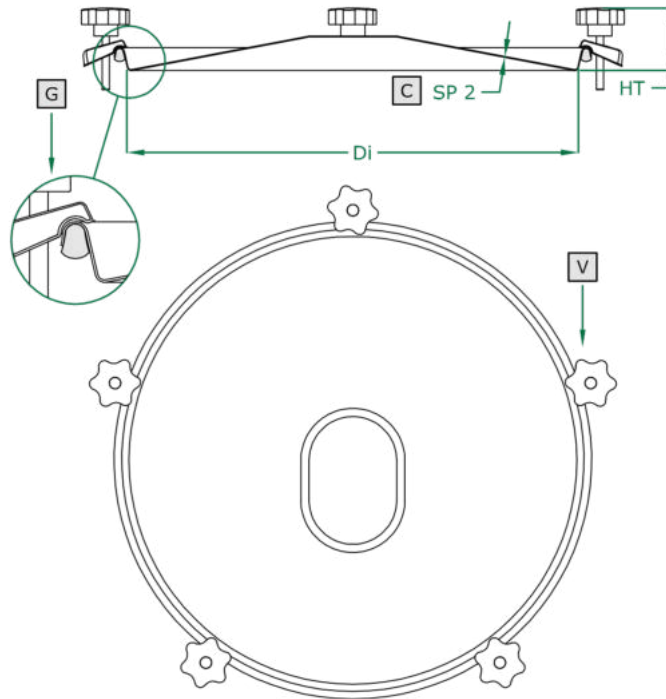
- ROUND manhole cover
- Trappe RONDE
- Tapa CIRCULAR
- RUNDE Klapptür
- КРУГЛАЯ крышка люка
- 圆形人孔盖



500.VT SERIE

200/300/400/500/600 DN

Rev 0



COPERCHIO COVER	C
BRACCIO ARM	B
VOLANTINO HANDWHEEL	V
GUARNIZIONE GASKET	G



	STANDARD	OPTIONAL				
TELAIO	NO	NO				
GUARNIZIONE	EPDM	NEOPRENE	NBR	SILICONE		VITON
VOLANTINO	125 001 V NYLON	125 021 V NYLON	125 022 CHROME P.	125 023 S. STEEL	125 024 ALUMINIUM	125 031 S. STEEL
FORO	NO	33	42	48	50	...

ART	DN	DI	SP2	V (NR)	HT (STANDARD)	BAR MAX: (STANDARD)	COVER type:	GASKET code:	KG (STANDARD)
500.VT	200	195	1,0	3	45	0,5	CL	120 619	2,1
501.VT	300	295	1,0	3	50	0,4	CL	120 610	3,1
505.VT	400	395	1,5	4	52	0,2	CL	120 617	4,7
506.VT	500	500	2,0	5	55	0,1	CL	120 616	8,1
507.VT	600	600	2,0	6	55	0,1	CL	120 607	9,0