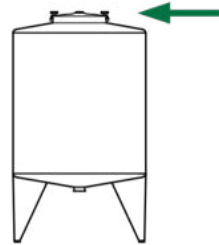


**CHIUSINO CIRCOLARE**

- ROUND manhole
- Trappe RONDE
- Tapa CIRCULAR
- RUNDE Klapptür
- КРУГЛАЯ крышка люка
- 圆形人孔盖

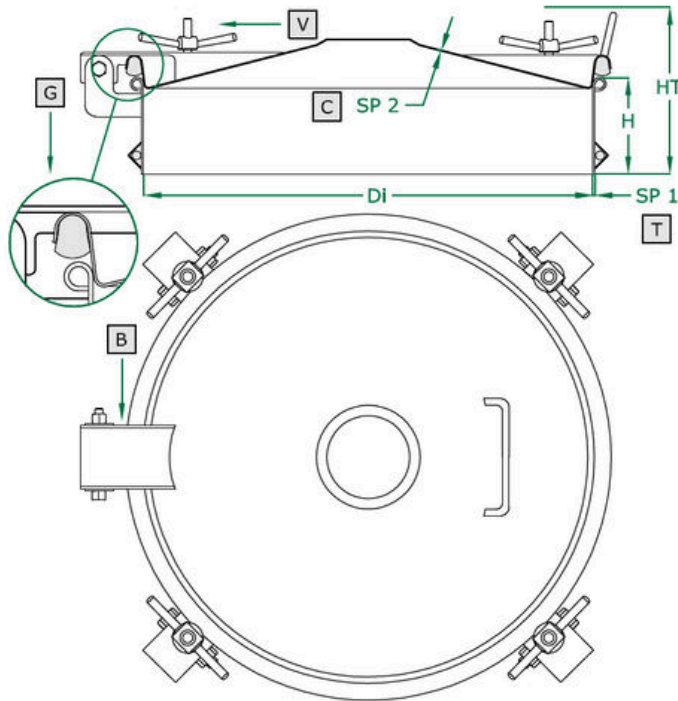


# 540.C SERIE

200/300/380/400/420/500/600 DN

Rev 0

COPERCHIO COVER	<b>C</b>
TELAIO FRAME	<b>T</b>
BRACCIO ARM	<b>B</b>
VOLANTINO HANDWHEEL	<b>V</b>
GUARNIZIONE GASKET	<b>G</b>



	STANDARD		OPTIONAL			
H X SP1	100 X 2	150 X 2	200 X 2	250 X 2	...	
TELAIO	MPL	SAT		BA	FIO	
GUARNIZIONE	EPDM	NEOPRENE	NBR	SILICONE		VITON
VOLANTINO	125 001 V NYLON	125 021 V NYLON	125 022 CHROME P.	125 023 S. STEEL	125 024 ALUMINIUM	125 031 S. STEEL
FORO	NO	33	42	48	50	...

ART	DN	DI	SP2	V (NR)	HT (STANDARD)	BAR MAX: (STANDARD)	COVER type:	GASKET code:	KG (STANDARD)
539.C	200	195	1,0	3	120	0,2	CL	120 619	3,9
540.C	300	295	1,2	4	120	0,2	CL	120 610	5,7
541.C	380	375	1,5	4	120	0,2	CN	120 611	7,1
542.C	400	395	1,5	4	120	0,2	CL	120 617	7,6
543.C	420	415	1,5	4	125	0,2	CN	120 612	11,1
544.C	500	500	2,0	5	125	0,2	CL	120 616	13,1
545.C	600	600	2,0	6	130	0,2	CL	120 607	17,1