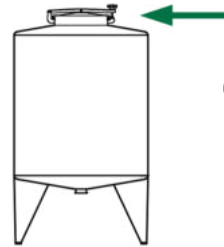


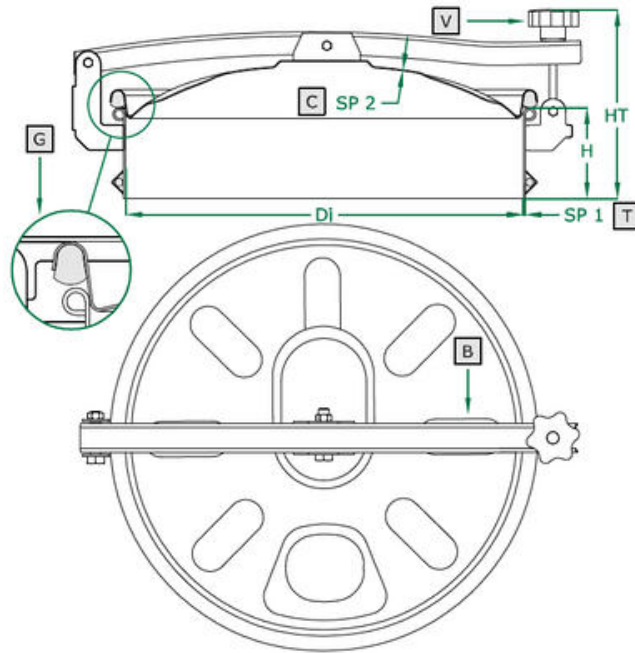
**CHIUSINO CIRCOLARE apertura a ribaltamento**

- ROUND manhole cover with back-side opening
- Trappe RONDE avec ouverture par renversement
- Tapa CIRCULAR con apertura vertical
- RUNDE Klapptür flapdoor
- КРУГЛАЯ крышка люка с откидным открытием
- 圆形人孔盖


**560.C ART**
**200/300/380/400/420/500/600 DN**

Rev 0

<b>COPERCHIO</b> COVER	<b>C</b>
<b>TELAIO</b> FRAME	<b>T</b>
<b>BRACCIO</b> ARM	<b>B</b>
<b>VOLANTINO</b> HANDWHEEL	<b>V</b>
<b>GUARNIZIONE</b> GASKET	<b>G</b>



	STANDARD		OPTIONAL			
<b>H X SP1</b>	100 X 2	150 X 2	200 X 2	250 X 2	...	
<b>TELAIO</b>	MPL	SAT		BA	FIO	
<b>GUARNIZIONE</b>	EPDM	NEOPRENE	NBR	SILICONE		VITON
<b>VOLANTINO</b>	125 001 V NYLON	125 021 V NYLON	125 022 CHROME P.	125 023 S. STEEL	125 024 ALUMINIUM	125 031 S. STEEL
<b>FORO</b>	NO	33	42	48	50	...

ART	DN	DI	SP2	HT (STANDARD)	BAR MAX: (STANDARD)	COVER type:	GASKET code:	KG (STANDARD)
559.C	200	195	1,0	120	0,04	CL	120 619	3,1
560.C	300	295	1,2	140	0,03	CL	120 610	4,6
561.C	380	375	1,5	145	0,02	CN	120 611	5,8
562.C	400	395	1,5	150	0,02	CN	120 617	6,1
563.C	420	415	1,5	150	0,02	CN	120 612	6,4
564.C	500	500	2,0	155	0,02	CL	120 616	7,6
565.C	600	600	2,0	160	0,01	CL	120 607	9,1