

CHIUSINO CIRCOLARE apertura a ribaltamento e bandiera

- ROUND manhole cover with back-side and side-swing opening
- Trappe RONDE avec ouverture par renversement et par glissement latéral
- Tapa circular con apertura tanto vertical como lateral
- RUNDE Klapptür mit seitlich drehbare Öffnungs- und Kippöffnungssysteme
- КРУГЛАЯ крышка люка с откидным и боковым шарнирным открытием
- 圆形人孔盖

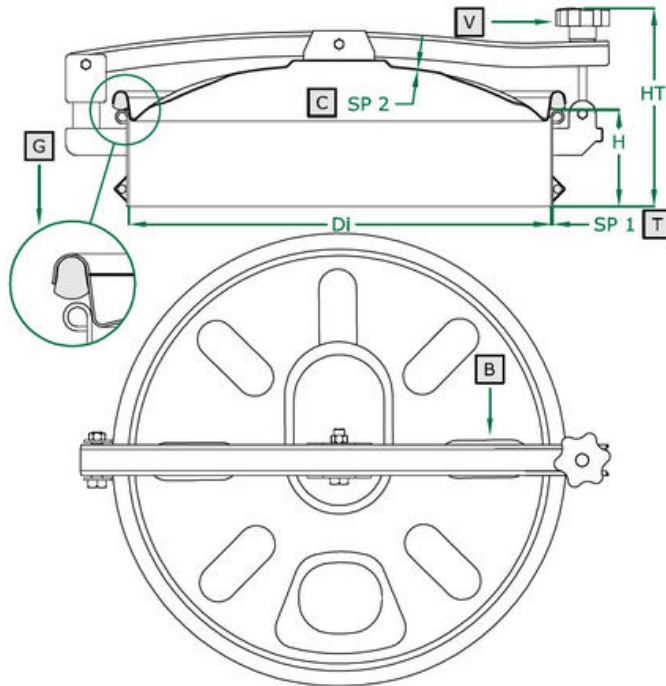


570.C SERIE

200/300/380/400/420/500/600 DN

Rev 0

COPERCHIO COVER	C
TELAIO FRAME	T
BRACCIO ARM	B
VOLANTINO HANDWHEEL	V
GUARNIZIONE GASKET	G



	STANDARD		OPTIONAL			
H X SP1	100 X 2	150 X 2	200 X 2	250 X 2	...	
TELAIO	MPL	SAT		BA	FIO	
GUARNIZIONE	EPDM	NEOPRENE	NBR	SILICONE		VITON
VOLANTINO	125 001 V NYLON	125 021 V NYLON	125 022 CHROME P.	125 023 S. STEEL	125 024 ALUMINIUM	125 031 S. STEEL
FORO	NO	33	42	48	50	...

ART	DN	DI	SP2	HT (STANDARD)	BAR MAX: (STANDARD)	COVER type:	GASKET code:	KG (STANDARD)
569.C	200	195	1,0	120	0,04	CL	120 619	3,1
570.C	300	295	1,2	140	0,03	CL	120 610	4,6
571.C	380	375	1,5	145	0,02	CN	120 611	5,8
572.C	400	395	1,5	150	0,02	CN	120 617	6,1
573.C	420	415	1,5	150	0,02	CN	120 612	6,4
574.C	500	500	2,0	155	0,02	CL	120 616	7,6
575.C	600	600	2,0	160	0,01	CL	120 607	9,1