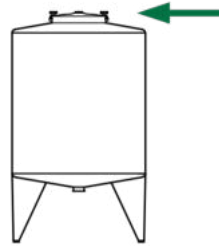


**CHIUSINO CIRCOLARE**

- ROUND manhole
- Trappe RONDE
- Tapa CIRCULAR
- RUNDE Klapptür
- КРУГЛАЯ крышка люка
- 圆形人孔盖

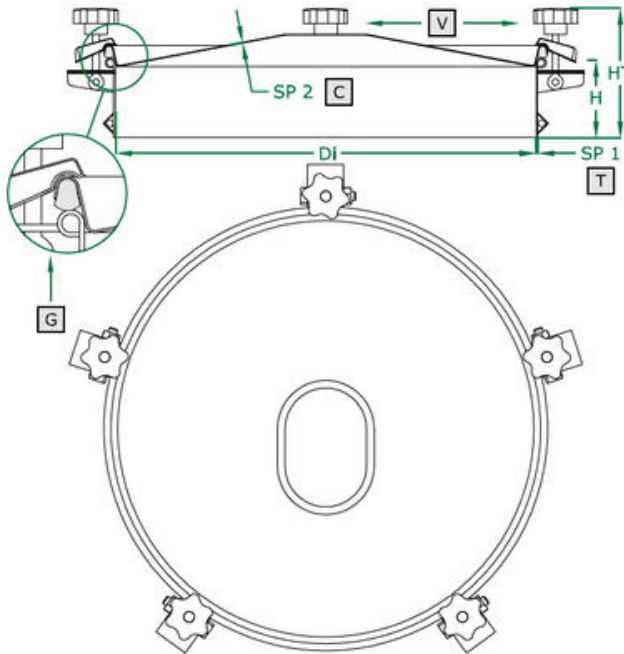


# 580.C SERIE

200/300/380/400/420/500/600 DN

Rev 0

<b>COPERCHIO</b> COVER	<b>C</b>
<b>TELAIO</b> FRAME	<b>T</b>
<b>VOLANTINO</b> HANDWHEEL	<b>V</b>
<b>GUARNIZIONE</b> GASKET	<b>G</b>



	STANDARD		OPTIONAL			
<b>H X SP1</b>	100 X 2	150 X 2	200 X 2	250 X 2	...	
<b>TELAIO</b>	MPL	SAT		BA	FIO	
<b>GUARNIZIONE</b>	EPDM	NEOPRENE	NBR	SILICONE		VITON
<b>VOLANTINO</b>	125 001 V NYLON	125 021 V NYLON	125 022 CHROME P.	125 023 S. STEEL	125 024 ALUMINIUM	125 031 S. STEEL
<b>FORO</b>	NO	33	42	48	50	...

ART	DN	DI	SP2	V (NR)	HT (STANDARD)	BAR MAX: (STANDARD)	COVER type:	GASKET code:	KG (STANDARD)
579.C	200	195	1,0	3	105	0,2	CL	120 619	3,1
580.C	300	295	1,0	3	110	0,2	CL	120 610	4,5
581.C	380	375	1,2	4	111	0,2	CN	120 611	5,8
582.C	400	395	1,5	4	112	0,2	CL	120 617	6,4
583.C	420	415	1,5	4	113	0,2	CN	120 612	7,1
584.C	500	500	2,0	6	115	0,2	CL	120 616	11,6
585.C	600	600	2,0	6	115	0,2	CL	120 607	12,6