

**CHIUSINO CIRCOLARE**

- ROUND manhole
- Trappe RONDE
- Tapa CIRCULAR
- RUNDE Klapptür
- КРУГЛАЯ крышка люка
- 圆形人孔盖

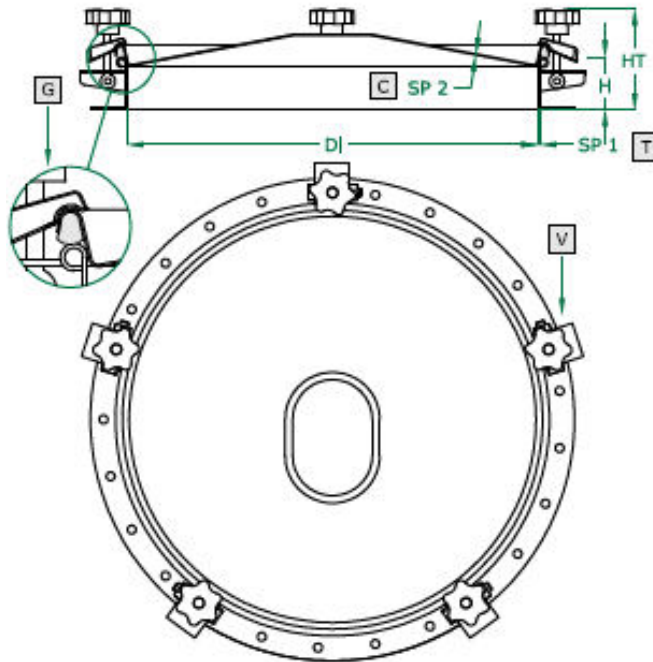


# 580.W SERIE

200/300/380/400/420/500/600 DN

Rev 0

- |                        |          |
|------------------------|----------|
| COPERCHIO<br>COVER     | <b>C</b> |
| TELAIO<br>FRAME        | <b>T</b> |
| VOLANTINO<br>HANDWHEEL | <b>V</b> |
| GUARNIZIONE<br>GASKET  | <b>G</b> |



	STANDARD		OPTIONAL			
H X SP1	100 X 2	150 X 2	200 X 2	250 X 2	...	
TELAIO	SAT	MPL		BA	FIO	
GUARNIZIONE	EPDM	NEOPRENE	NBR	SILICONE		VITON
VOLANTINO	125 001 V NYLON	125 021 V NYLON	125 022 CHROME P.	125 023 S. STEEL	125 024 ALUMINIUM	125 031 S. STEEL
FORO	NO	33	42	48	50	...

ART	DN	DI	SP2	V (NR)	HT (STANDARD)	BAR MAX: (STANDARD)	COVER type:	GASKET code:	KG (STANDARD)
579.W	200	195	1,0	3	105	0,2	CL	120 619	3,3
580.W	300	295	1,0	3	110	0,2	CL	120 610	4,7
581.W	380	375	1,2	4	111	0,2	CN	120 611	6,0
582.W	400	395	1,5	4	112	0,2	CL	120 617	6,6
583.W	420	415	1,5	4	113	0,2	CN	120 612	7,3
584.W	500	500	2,0	6	115	0,2	CL	120 616	11,8
585.W	600	600	2,0	6	115	0,2	CL	120 607	12,8