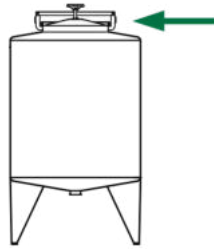


CHIUSINO CIRCOLARE

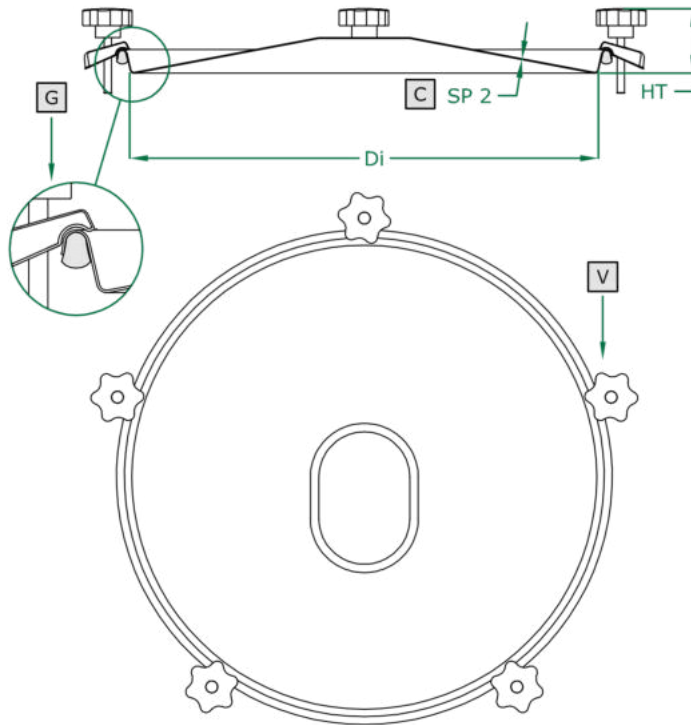
- ROUND manhole cover
- Trappe RONDE
- Tapa CIRCULAR
- RUNDE Klapptür
- КРУГЛАЯ крышка люка
- 圆形人孔盖



590.VT SERIE

300/380/400/420/500/600 DN

Rev 0



- | | |
|------------------------|---|
| COPERCHIO
COVER | C |
| BRACCIO
ARM | B |
| VOLANTINO
HANDWHEEL | V |
| GUARNIZIONE
GASKET | G |



	STANDARD	OPTIONAL				
TELAIO	NO	NO				
GUARNIZIONE	EPDM	NEOPRENE	NBR	SILICONE		VITON
VOLANTINO	125 010 V NYLON	125 050 S. STEEL				
FORO	NO	33	42	48	50	...

ART	DN	DI	SP2	HT (STANDARD)	BAR MAX: (STANDARD)	COVER type:	GASKET code:	KG (STANDARD)
590.VT	300	295	1,2	55	0,02	CL	120 610	5,4
591.VT	380	375	1,5	80	0,02	CN	120 611	6,8
592.VT	400	395	1,5	80	0,02	CN	120 617	7,3
593.VT	420	415	1,5	80	0,02	CN	120 612	7,7
594.VT	500	500	2,0	85	0,02	CL	120 616	9,4
595.VT	600	600	2,0	90	0,02	CL	120 607	10,9