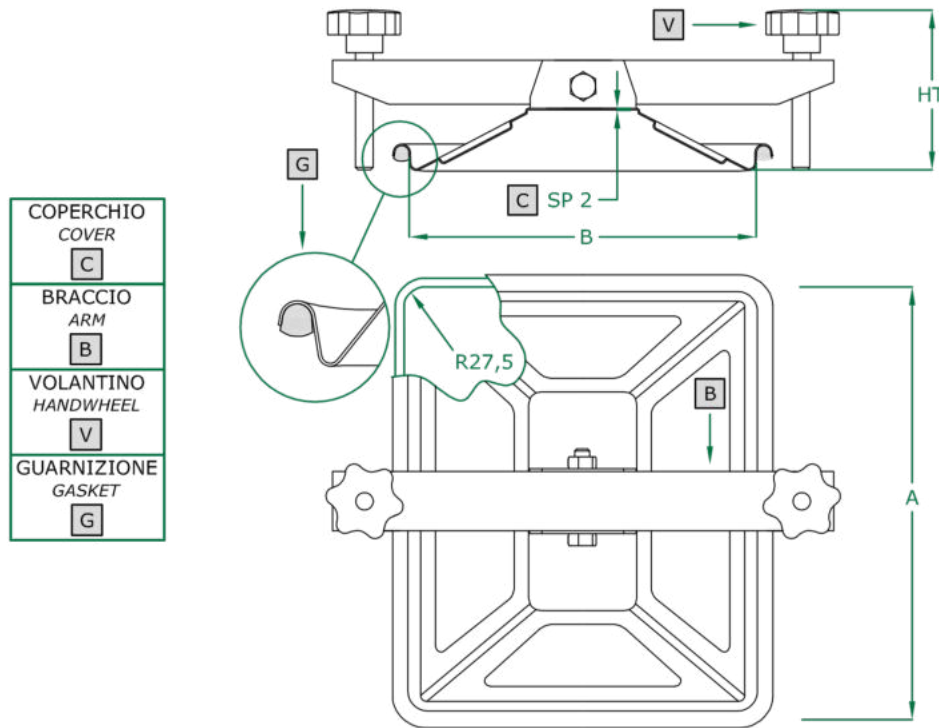


CHIUSINO RETTANGOLARE apertura esterna

- RECTANGULAR manhole outwards opening
- Trappe RECTANGULAIRE avec ouverture à l'extérieur
- Tapa RECTANGULAR con apertura externa
- RECHTECKIGE Klapptür, Aussenöffnung
- ПРЯМОУГОЛЬНАЯ крышка люка с внешним открытием
- 长方形人孔盖



602.VT ART
 310 X 245 mm
 Rev 0



	STANDARD		OPTIONAL			
TELAIO	NO		NO			
GUARNIZIONE	EPDM	NEOPRENE	NBR	SILICONE		VITON
VOLANTINO	125 001 V NYLON	125 021 V NYLON	125 022 CHROME P.	125 023 S. STEEL	125 024 ALUMINIUM	125 031 S. STEEL

ART	A	B	SP2	HT (STANDARD)	BAR MAX: (STANDARD)	COVER type:	GASKET code:	KG (STANDARD)
602.VT	310	245	1,2	85	0,3	CN	120 615	3,3