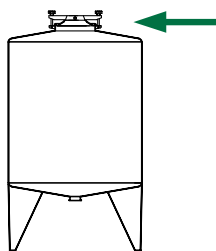


CHIUSINO RETTANGOLARE apertura esterna

- RECTANGULAR manhole outwards opening
- Trappe RECTANGULAIRE avec ouverture à l'extérieur
- Tapa RECTANGULAR con apertura externa
- RECHTECKIGE Klapptür, Aussenöffnung
- ПРЯМОУГОЛЬНАЯ крышка люка с внешним открытием
- 长方形人孔盖

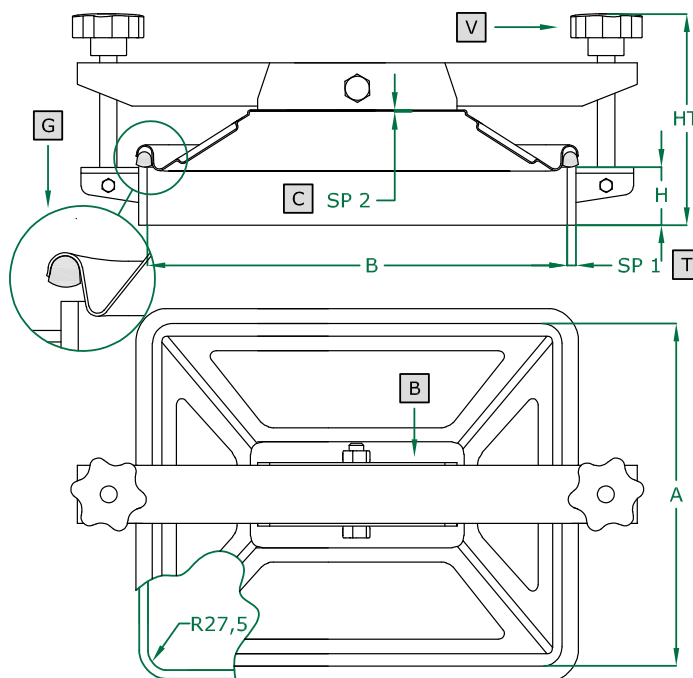


652L ART

245 X 310 mm

Rev 0

- COPERCHIO
COVER
C
- TELAIO
FRAME
T
- BRACCIO
ARM
B
- VOLANTINO
HANDWHEEL
V
- GUARNIZIONE
GASKET
G



	STANDARD	OPTIONAL				
H X SP1	50 X 6	30 X 6			100 X 6	
TELAIO	SAT	MPL				
GUARNIZIONE	EPDM	NEOPRENE	NBR	SILICONE	VITON	
VOLANTINO	125 001 V NYLON	125 021 V NYLON	125 022 CHROME P.	125 023 S. STEEL	125 024 ALUMINIUM	125 031 S. STEEL

ART	A	B	SP2	HT (STANDARD)	BAR MAX: (STANDARD)	COVER type:	GASKET code:	KG (STANDARD)
652L	245	312	1,0	145	0,3	CN	120 615	5,4