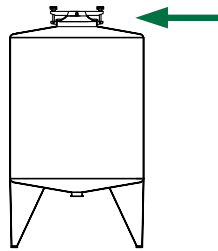


CHIUSINO RETTANGOLARE apertura esterna

- RECTANGULAR manhole outwards opening
- Trappe RECTANGULAIRE avec ouverture à l'extérieur
- Tapa RECTANGULAR con apertura externa
- RECHTECKIGE Klapptür, Aussenöffnung
- ПРЯМОУГОЛЬНАЯ крышка люка с внешним открытием
- 长方形人孔盖

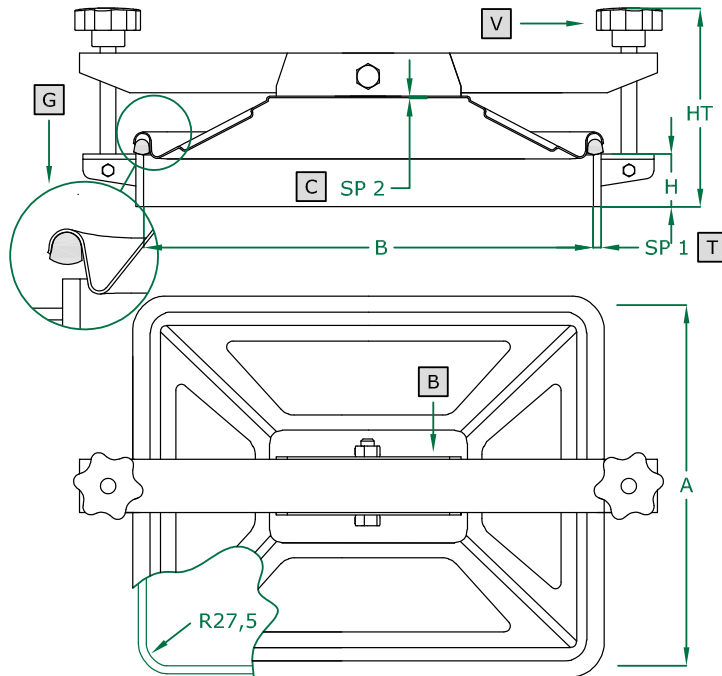


653L ART

275 X 360 mm

Rev 0

- COPERCHIO
COVER
- TELAIO
FRAME
- BRACCIO
ARM
- VOLANTINO
HANDWHEEL
- GUARNIZIONE
GASKET



	STANDARD		OPTIONAL			
H X SP1	50 X 6		100 X 6			
TELAIO	SAT		MPL			
GUARNIZIONE	EPDM	NEOPRENE	NBR	SILICONE	VITON	
VOLANTINO	125 001 V NYLON	125 021 V NYLON	125 022 CHROME P.	125 023 S. STEEL	125 024 ALUMINIUM	125 031 S. STEEL

ART	A	B	SP2	HT (STANDARD)	BAR MAX: (STANDARD)	COVER type:	GASKET code:	KG (STANDARD)
653L	275	365	1,0	150	0,1	CN	120 617	6,5