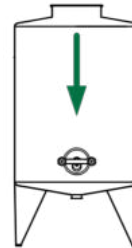


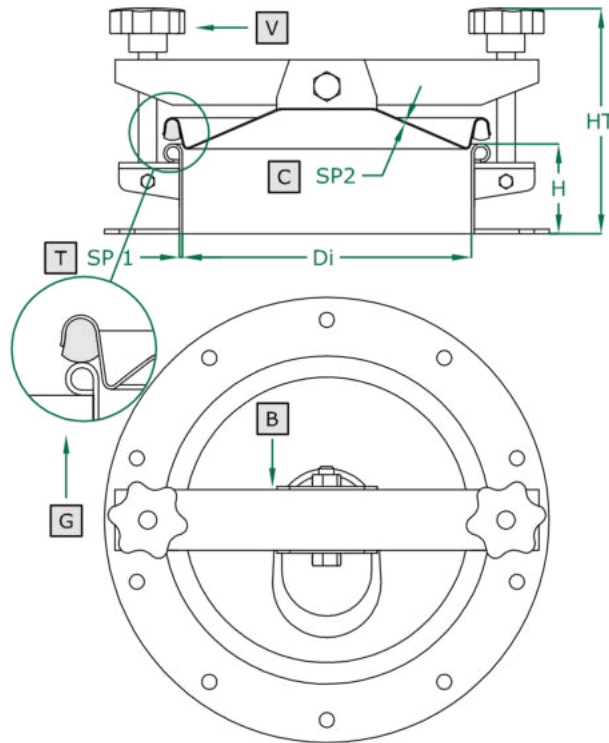
**PORTELLA CIRCOLARE apertura esterna**

- ROUND manwaydoor outwards opening
- Porte RONDE avec ouverture à l'extérieur
- Puerta CIRCULAR de apertura externa
- RUNDE Türchen, Aussenöffnung
- КРУГЛАЯ крышка с внешним открытием
- 外开圆形人孔门



**790.W ART**  
**200 / 220 / 300 DN**  
 Rev 0

COPERCHIO COVER	<b>C</b>
TELAIO FRAME	<b>T</b>
BRACCIO ARM	<b>B</b>
VOLANTINO HANDWHEEL	<b>V</b>
GUARNIZIONE GASKET	<b>G</b>



	STANDARD	OPTIONAL				
H X SP1	100 X 2	...				
TELAIO	SAT	MPL	BA		FIO	
GUARNIZIONE	EPDM	NEOPRENE	NBR	SILICONE		VITON
VOLANTINO	125 001 V NYLON	125 021 V NYLON	125 022 CHROME P.	125 023 S. STEEL	125 024 ALUMINIUM	125 031 S. STEEL
FORO	NO	33	42	48	50	...

ART	DN	DI	SP2	HT (STANDARD)	BAR MAX: (STANDARD)	COVER type:	GASKET code:	KG (STANDARD)
790.W	200	195	1,0	145	0,5	CL	120 619	3,0
791.W	220	220	1,0	150	0,5	CA	120 802	3,2
792.W	300	295	1,2	165	0,3	CL	120 610	3,6