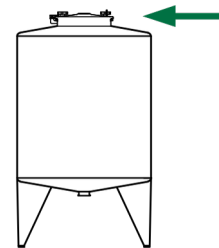


**CHIUSINO CIRCOLARE apertura a ribaltamento e bandiera**

- ROUND manhole cover with back-side and side-swing opening
- Trappe RONDE avec ouverture par renversement et par glissement latéral
- Tapa CIRCULAR con apertura tanto vertical como lateral
- RUNDE Klapptür mit seitlich drehbare Öffnungs- und Kippöffnungssysteme
- КРУГЛАЯ крышка люка с откидным и боковым шарнирным открытием
- 圆形人孔盖

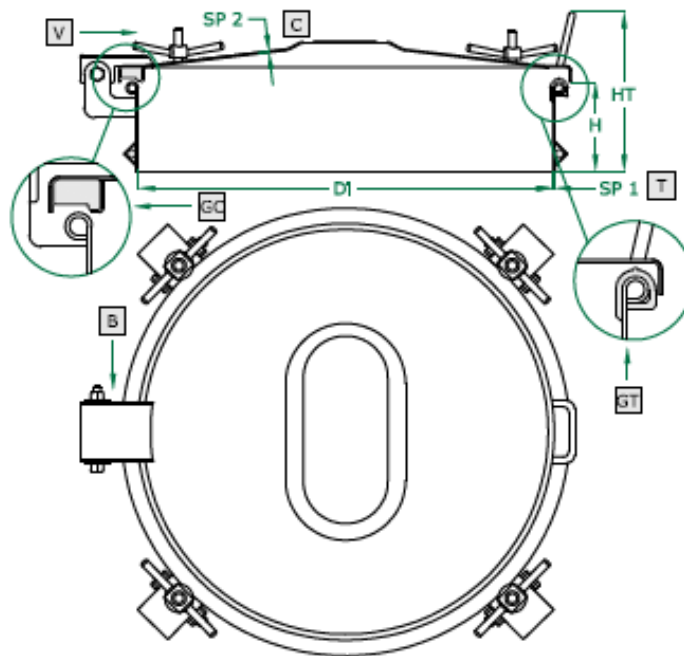


# 940.C SERIE

## 220/300/400/500/600 DN

Rev 02

COPERCHIO COVER	<b>C</b>
TELAIO FRAME	<b>T</b>
VOLANTINO HANDWHEEL	<b>V</b>
G. COPERCHIO G. COVER	<b>GC</b>
G. TELAIO G. FRAME	<b>GT</b>


**GUARNIZIONE SUL TELAIO / GASKET ON FRAME**

	STANDARD	OPTIONAL				
H X SP1	100 X 2	150 X 2	200 X 2	250 X 2	...	
TELAIO	MPL	SAT		BA	FIO	
GUARNIZIONE	EPDM	NEOPRENE	NBR	SILICONE		VITON
VOLANTINO	125 001 V NYLON	125 021 V NYLON	125 022 CHROME P.	125 023 S. STEEL	125 024 ALUMINIUM	125 031 S. STEEL
FORO	NO	33	42	48	50	...

ART	DN	DI	SP2	V (NR)	HT (STANDARD)	BAR MAX: (STANDARD)	COVER type:	GASKET code:	KG (STANDARD)
939.C	220	220	1,0	3	110	0,2	CA	120 702	4,1
940.C	300	295	1,5	4	120	0,2	CA	120 703	7,7
942.C	400	395	1,5	4	120	0,2	CA	120 704	8,1
944.C	500	500	2,0	5	125	0,2	CA	120 705	13,1
945.C	600	600	2,0	6	130	0,2	CA	120 706	17,1