

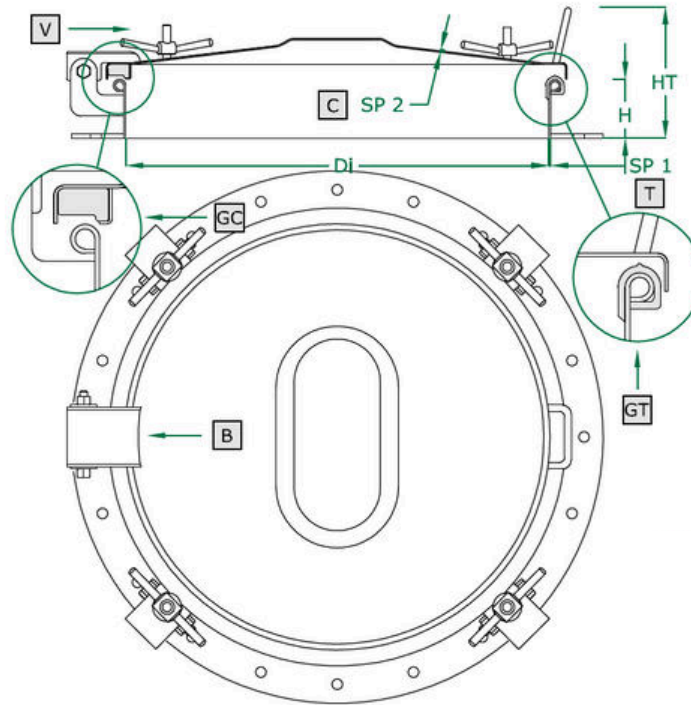
**CHIUSINO CIRCOLARE apertura a ribaltamento e bandiera**

- ROUND manhole cover with back-side and side-swing opening
- Trappe RONDE avec ouverture par renversement et par glissement latéral
- Tapa CIRCULAR con apertura tanto vertical como lateral
- RUNDE Klapptür mit seitlich drehbare Öffnungs- und Kippöffnungssysteme
- КРУГЛАЯ крышка люка с откидным и боковым шарнирным открытием
- 圆形人孔盖



# 940B.W SERIE

220/300/400/500/600 DN  
Rev 0



COPERCHIO COVER	<b>C</b>
TELAIO FRAME	<b>T</b>
BRACCIO ARM	<b>B</b>
VOLANTINO HANDWHEEL	<b>V</b>
G. COPERCHIO G. COVER	<b>GC</b>
G. TELAIO G. FRAME	<b>GT</b>


**GUARNIZIONE SUL COPERCHIO / GASKET ON COVER**

	STANDARD		OPTIONAL			
H X SP1	100 X 2	150 X 2	200 X 2	250 X 2	...	
TELAIO	SAT	MPL		BA	FIO	
GUARNIZIONE	EPDM	NEOPRENE	NBR	SILICONE		VITON
VOLANTINO	125 001 V NYLON	125 021 V NYLON	125 022 CHROME P.	125 023 S. STEEL	125 024 ALUMINIUM	125 031 S. STEEL
FORO	NO	33	42	48	50	...

ART	DN	DI	SP2	V (NR)	HT (STANDARD)	BAR MAX: (STANDARD)	COVER type:	GASKET code:	KG (STANDARD)
939B.W	220	220	1,0	3	110	0,2	CA	120 802	4,3
940B.W	300	295	1,2	4	120	0,2	CA	120 803	6,3
942B.W	400	395	1,5	4	120	0,2	CA	120 804	8,8
944B.W	500	500	2,0	5	125	0,2	CA	120 805	13,3
945B.W	600	600	2,0	6	130	0,2	CA	120 806	17,3