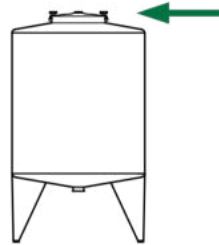


**CHIUSINO CIRCOLARE**

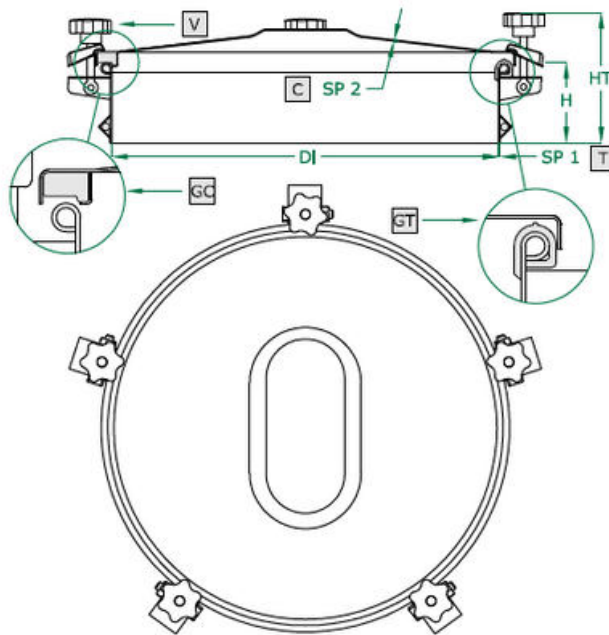
- ROUND manhole
- Trappe RONDE
- Tapa CIRCULAR
- RUNDE Klapptür
- КРУГЛАЯ крышка люка
- 圆形人孔盖



# 980.C SERIE

220/300/400/500/600 DN  
Rev 0

COPERCHIO COVER	<b>C</b>
TELAIO FRAME	<b>T</b>
VOLANTINO HANDWHEEL	<b>V</b>
G. COPERCHIO G. COVER	<b>GC</b>
G. TELAIO G. FRAME	<b>GT</b>


**GUARNIZIONE SUL TELAIO / GASKET ON FRAME**

	STANDARD	OPTIONAL				
H X SP1	100 X 2	150 X 2	200 X 2	250 X 2	...	
TELAIO	MPL	SAT		BA	FIO	
GUARNIZIONE	EPDM	NEOPRENE	NBR	SILICONE		VITON
VOLANTINO	125 001 V NYLON	125 021 V NYLON	125 022 CHROME P.	125 023 S. STEEL	125 024 ALUMINIUM	125 031 S. STEEL
FORO	NO	33	42	48	50	...

ART	DN	DI	SP2	V (NR)	HT (STANDARD)	BAR MAX: (STANDARD)	COVER type:	GASKET code:	KG (STANDARD)
979.C	220	220	1,0	3	105	0,2	CA	120 702	3,1
980.C	300	295	1,5	3	110	0,2	CA	120 703	4,5
982.C	400	395	1,5	4	112	0,2	CA	120 704	6,4
984.C	500	500	2,0	5	115	0,2	CA	120 705	11,6
985.C	600	600	2,0	6	115	0,2	CA	120 706	14,2